

Зона	Поз. обозначение	Наименование	Кол	Примечание
	A1..A3	Источник питания DR30 - 24	3	
	CU1	Синком IP/DIN (управляющий)	1	
	CO1	Синком IP/DIN (модуль опроса)	1	
	У11	Устройство защиты линии (RS485)	1	
	M1..M2	Модем УПСТМ-02 (ИСЕТЬ)	2	
	A11..A13	Модуль ТС430	3	
	A21	Модуль ТИТ430	1	
	K1..K8	Клемник Сb04142 (двойной)	8	
	A31..A32	Модуль ТУ430	2	
	БР1..БР8	Блок реле на 4 объекта ТУ в составе:	8	
		Клемник Сb03959 (ТУ)	1	
		Розетка Finder 95.05	8	
		Реле Finder 40.52	8	
		Фиксатор-экстрактор Finder 095.01	8	
	СБ	Сервисный блок в составе:	1	
	КРН	Реле контроля напряжения	1	
	Д1	Датчик открывания дверей	1	
	А6	Розетка ~220В	1	
	ХР1	Клеммник Legrand 2,5мм 2 конт. (+220В)	1	
	ХР2	Клеммник Legrand 2,5мм 2 конт. (~220В)	1	
	Х1	Клеммник Legrand 2,5мм 2 конт. (CAN)	1	
	Х2,Х3	Клеммник Legrand 2,5мм 4 конт. (24В)	2	
	Х4	Клеммник Legrand 2,5мм 2 конт. (24В)	1	

Взам. инв. №	QF1	Автоматический выключатель С6	1	
	UPS	Устройство бесперебойного питания UPS SUA1500I	1	
	QF2	Автоматический выключатель С16	1	
	QF3	Автоматический выключатель С6	1	
	S1	Переключатель ПК16	1	

Подпись и дата	НП208-96.32.32.Б ПЭЗ				
	Вариант UPS1500/СБ/2Е/2Ам/1RSz				
	Изм.	Кол.	Лист	№ док.	Подпись
Инв. № подл.	Разработал	Карелин			
	Проверил	Дмитриев			
	Н. Контроль				
	Утвердил	Дмитриев			

Перечень элементов

Стадия	Лист	Листов
РП	1	1

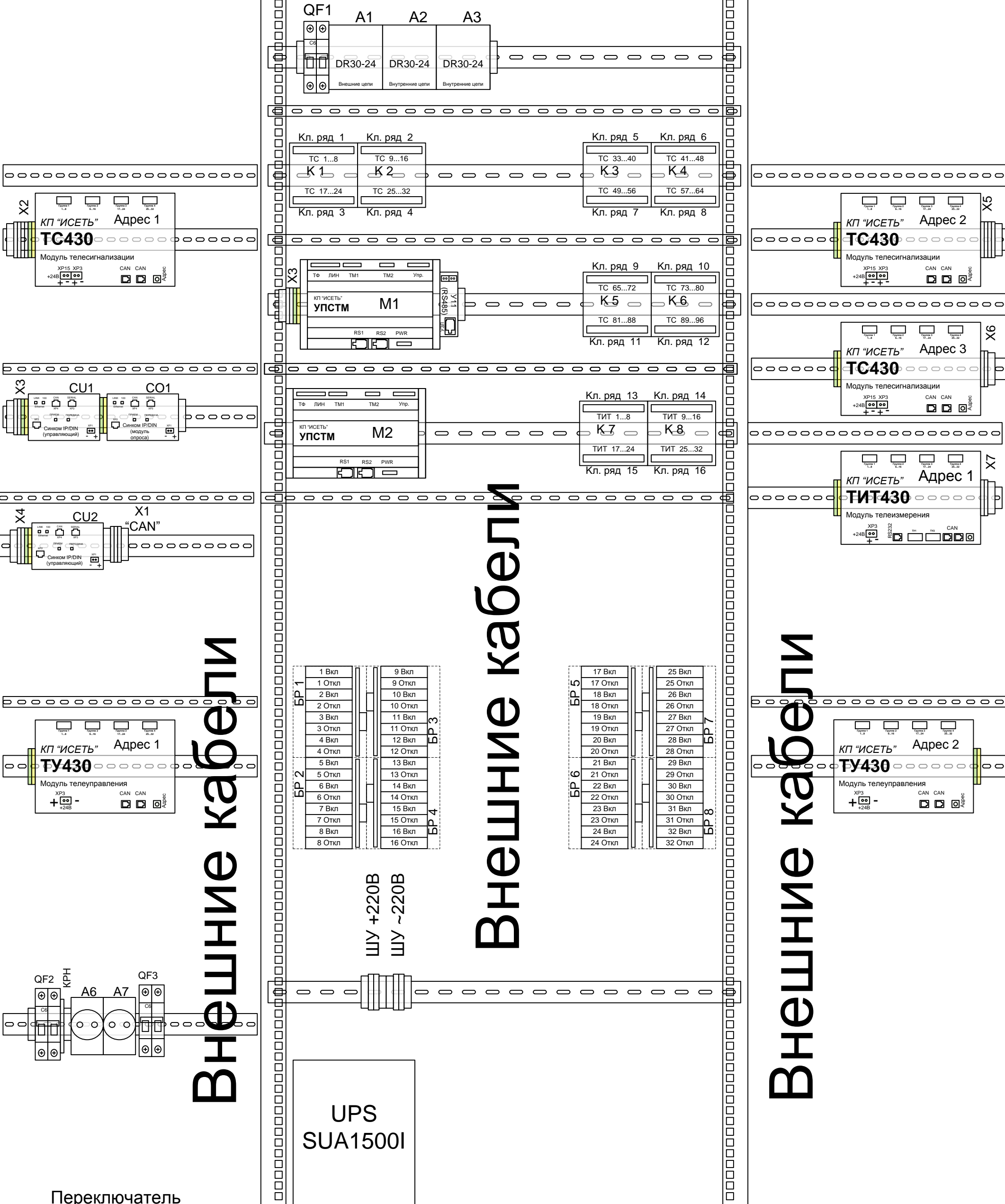
ООО <НТК ИНТЕРФЕЙС>
г. Екатеринбург
ноябрь 2010 г.

Левая сторона
(повернуто)

Лицевая сторона

Правая сторона
(повернуто)

Д1
(устанавливается на стенку шкафа)



Внешние кабели

Внешние кабели

Внешние кабели

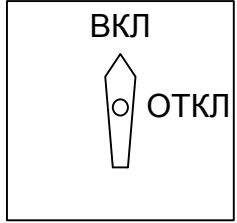
1 Вкл	9 Вкл
1 Откл	9 Откл
2 Вкл	10 Вкл
2 Откл	10 Откл
3 Вкл	11 Вкл
3 Откл	11 Откл
4 Вкл	12 Вкл
4 Откл	12 Откл
5 Вкл	13 Вкл
5 Откл	13 Откл
6 Вкл	14 Вкл
6 Откл	14 Откл
7 Вкл	15 Вкл
7 Откл	15 Откл
8 Вкл	16 Вкл
8 Откл	16 Откл

17 Вкл	25 Вкл
17 Откл	25 Откл
18 Вкл	26 Вкл
18 Откл	26 Откл
19 Вкл	27 Вкл
19 Откл	27 Откл
20 Вкл	28 Вкл
20 Откл	28 Откл
21 Вкл	29 Вкл
21 Откл	29 Откл
22 Вкл	30 Вкл
22 Откл	30 Откл
23 Вкл	31 Вкл
23 Откл	31 Откл
24 Вкл	32 Вкл
24 Откл	32 Откл

ШУ +220В
ШУ ~220В

UPS
SUA1500I

Переключатель
SA1(ПК16)
(расположен на двери)



НП208-96.32.32.Б ВО

Вариант UPS1500/СБ/2Е/2Ам/1RSz

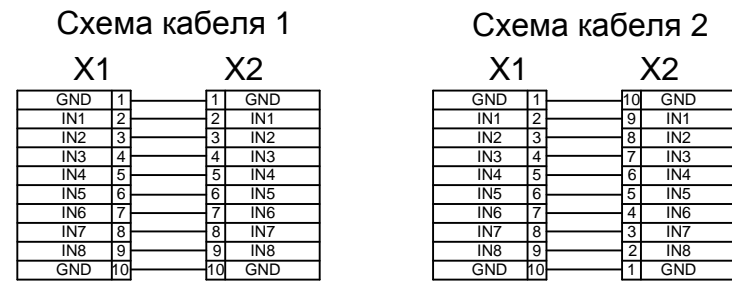
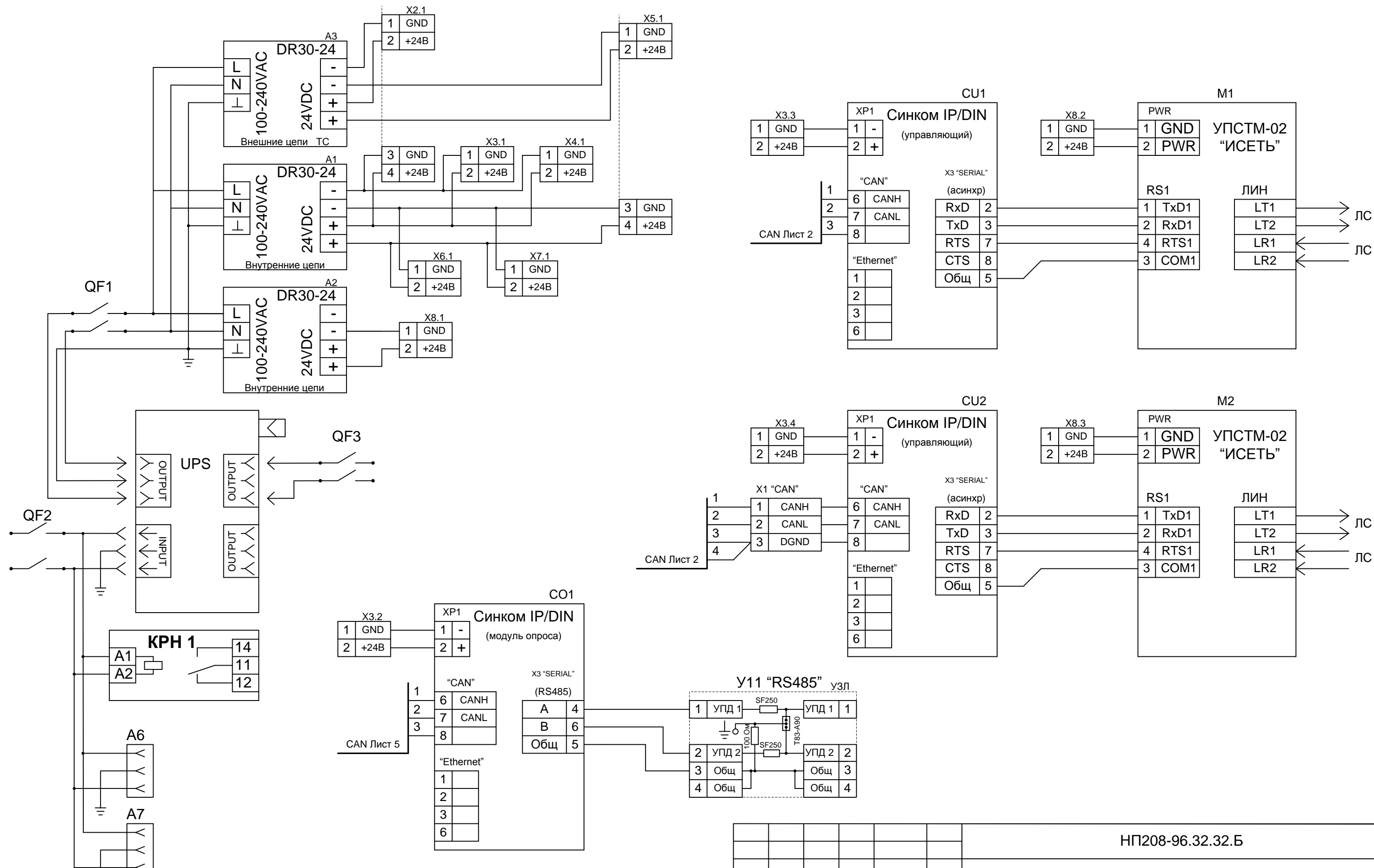
Изм.	Кол.	Лист	№ док.	Подпись	Дата
Разработал		Карелин			
Проверил		Дмитриев			
Н. Контроль					
Утвердил		Дмитриев			

Общий вид

Стадия	Лист	Листов
РП	1	1

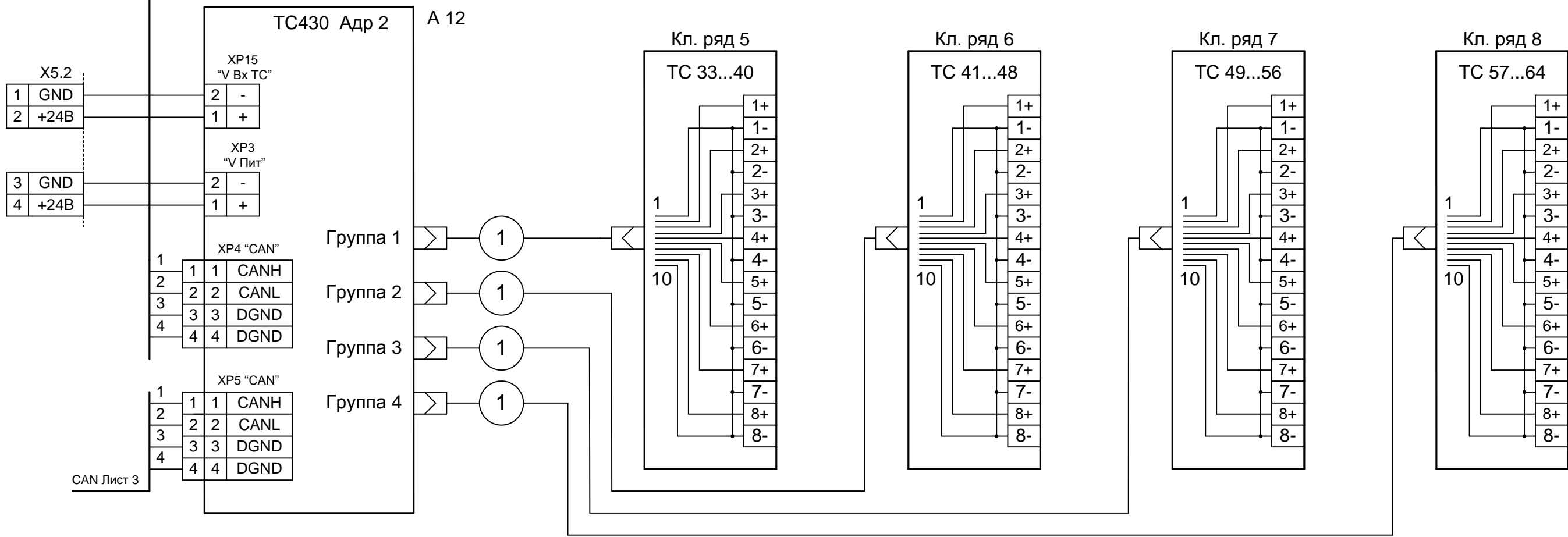
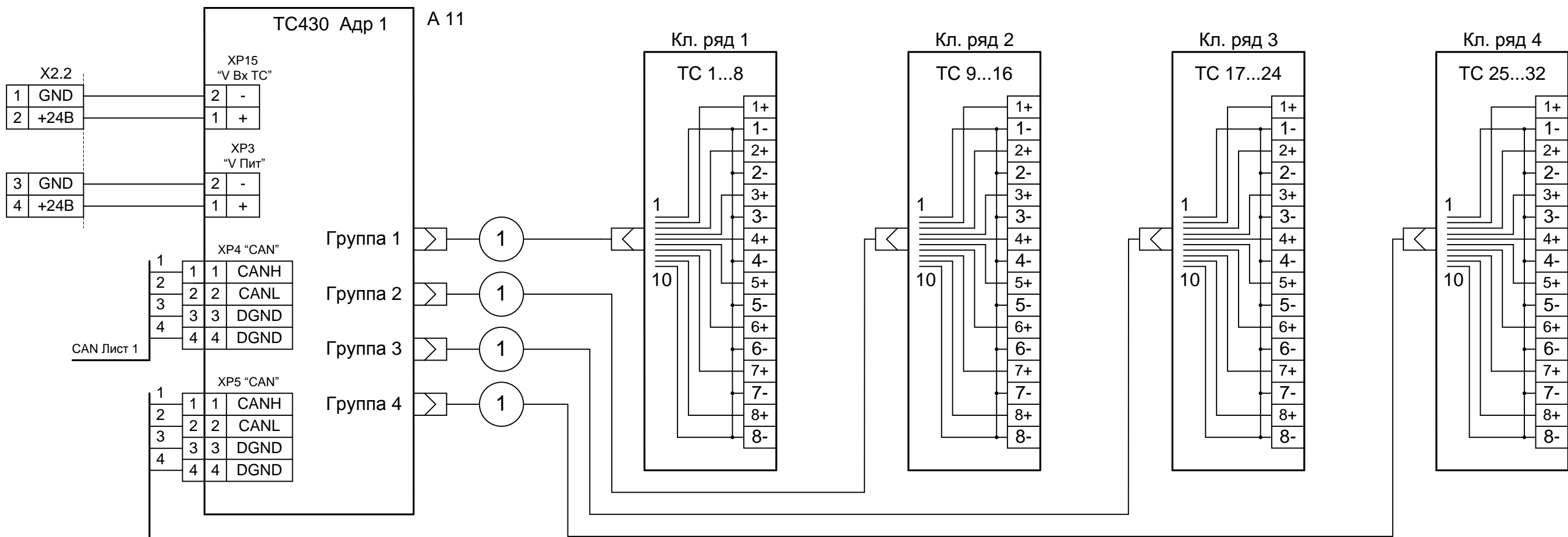
ООО <НТК ИНТЕРФЕЙС>
г. Екатеринбург
ноябрь 2010 г.

Инв. № подл. Подпись и дата
Взам. инв. №



						НП208-96.32.32.Б		
						Вариант UPS1500/СБ/2Е/2Ам/1RSz		
Изм.	Кол.	Лист	№ док.	Подпись	Дата	<h1>Схема соединений</h1>		
Разработал	Карелин							
Проверил	Дмитриев							
Н. Контроль								
Утвердил	Дмитриев							
						Стадия	Лист	Листов
						РП	1	7
						ООО <НТК ИНТЕРФЕЙС> г. Екатеринбург ноябрь 2010 г.		

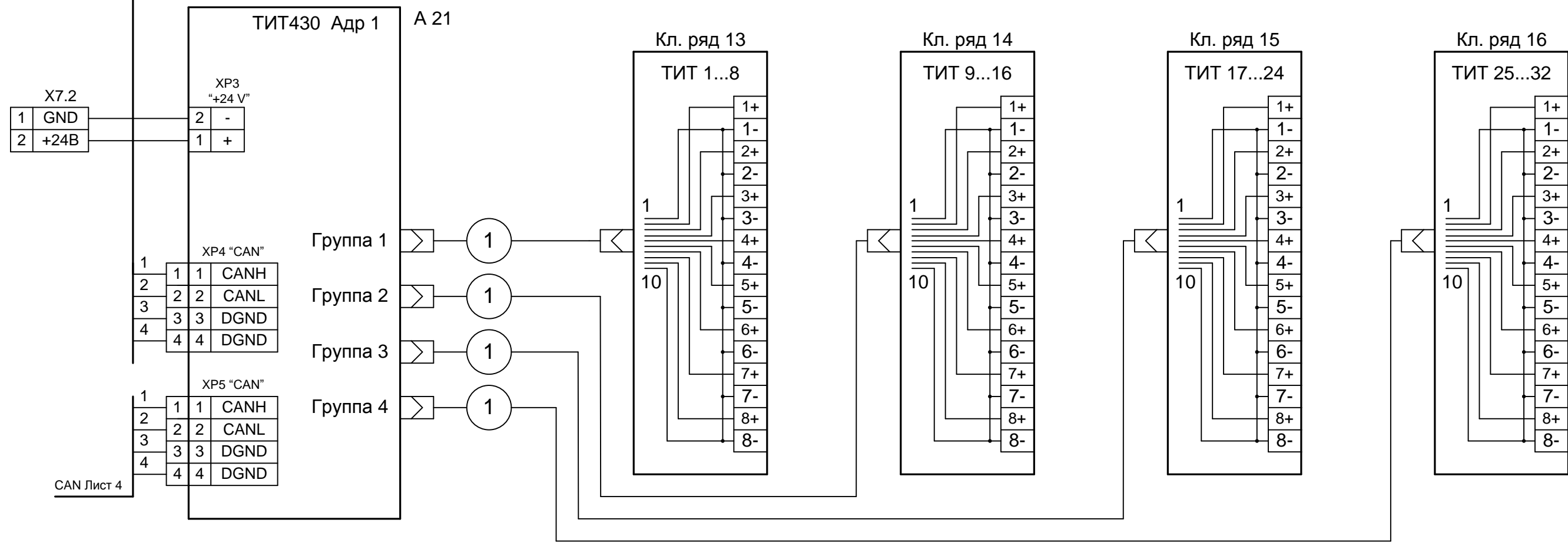
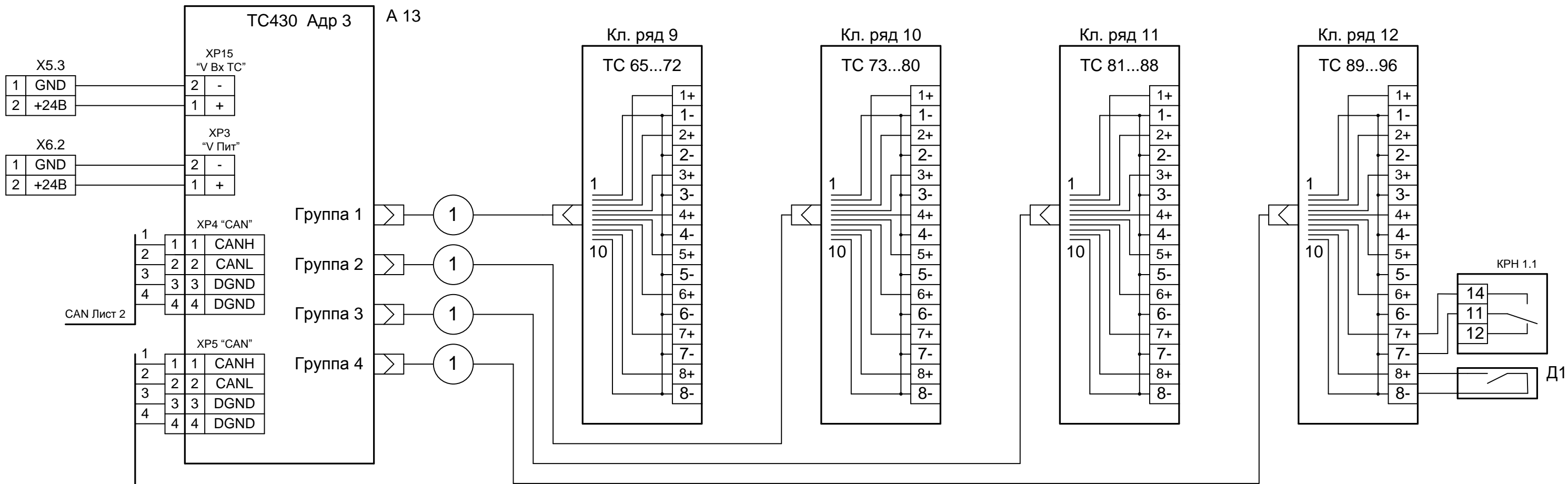
Ине. № подл.	Подпись и дата	Взам. инв. №



Ине. № подл.	Подпись и дата	Взам. инв. №

Изм.	Кол.л	Лист	№док	Подп.	Дата

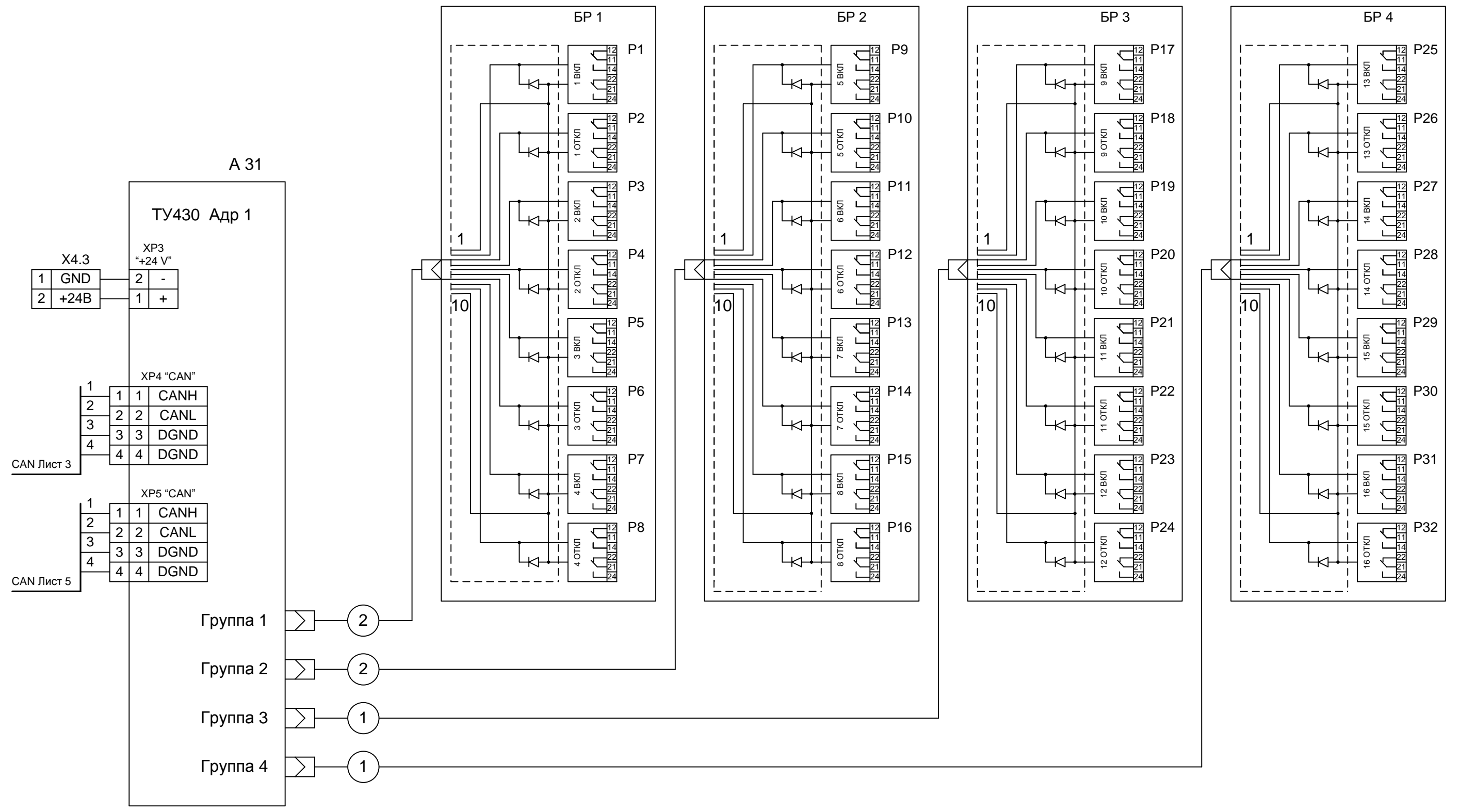
НП208-96.32.32.Б ЭЗ



Изм. № подл. Подпись и дата. Взам. инв. №

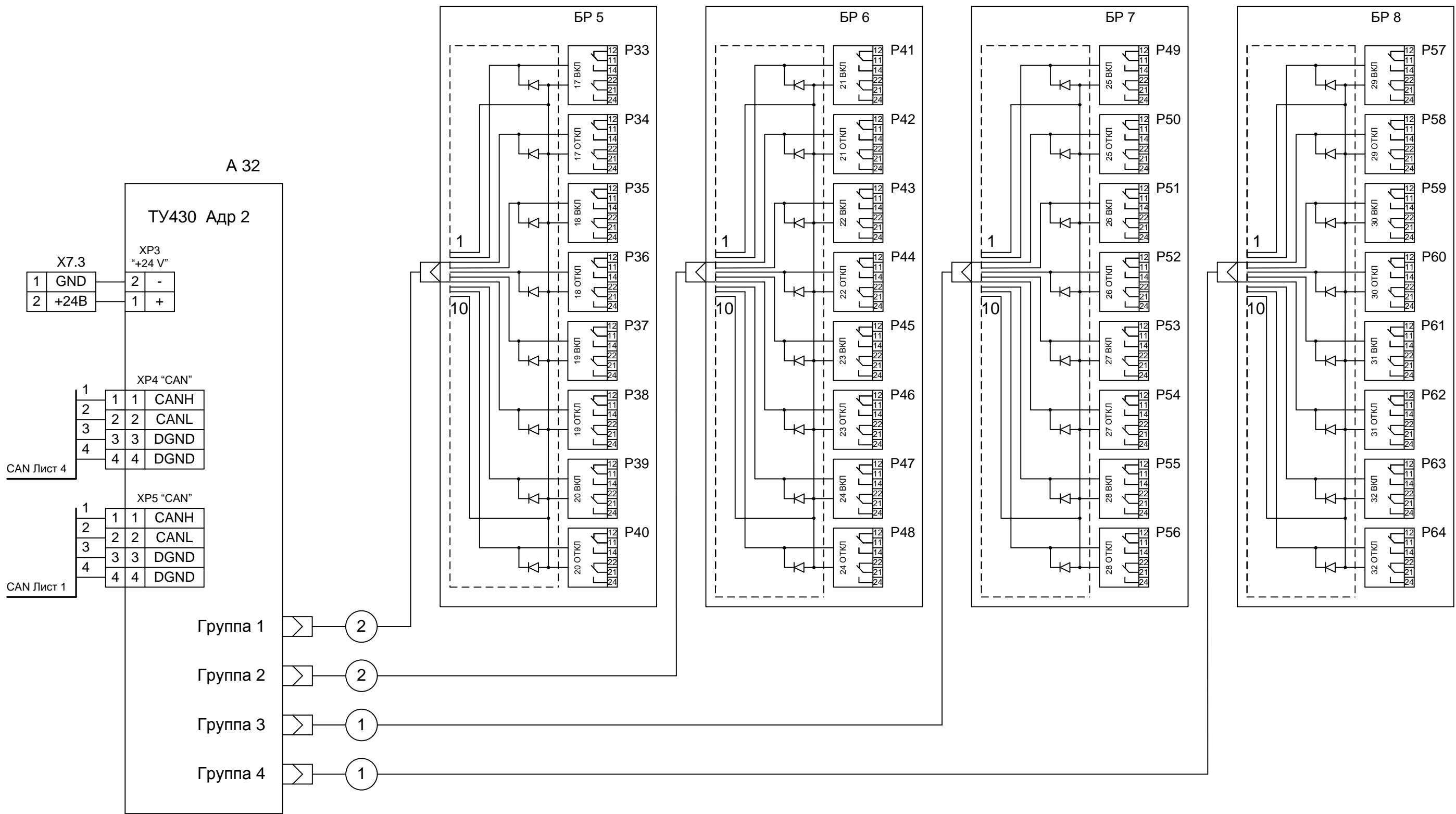
Изм.	Кол.л	Лист	№док	Подп.	Дата
------	-------	------	------	-------	------

Инв. № подл.	Подпись и дата	Взам. инв. №



Изм.	Кол.л	Лист	№ док	Подп.	Дата

НП208-96.32.32.Б ЭЗ

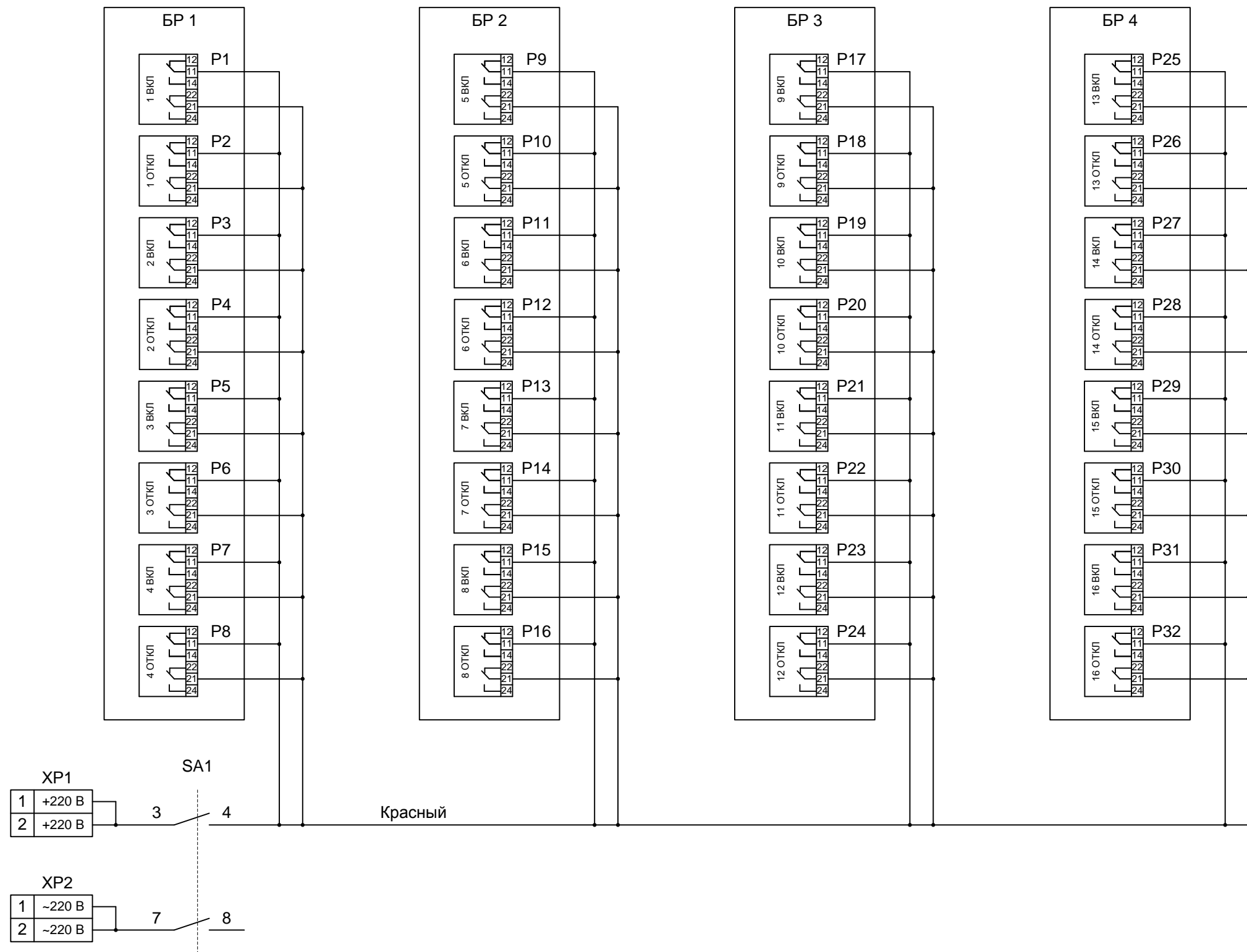


Инв. № подл.	Подпись и дата	Взам. инв. №

Изм.	Кол.л	Лист	Недок	Подп.	Дата

НП208-96.32.32.Б ЭЗ

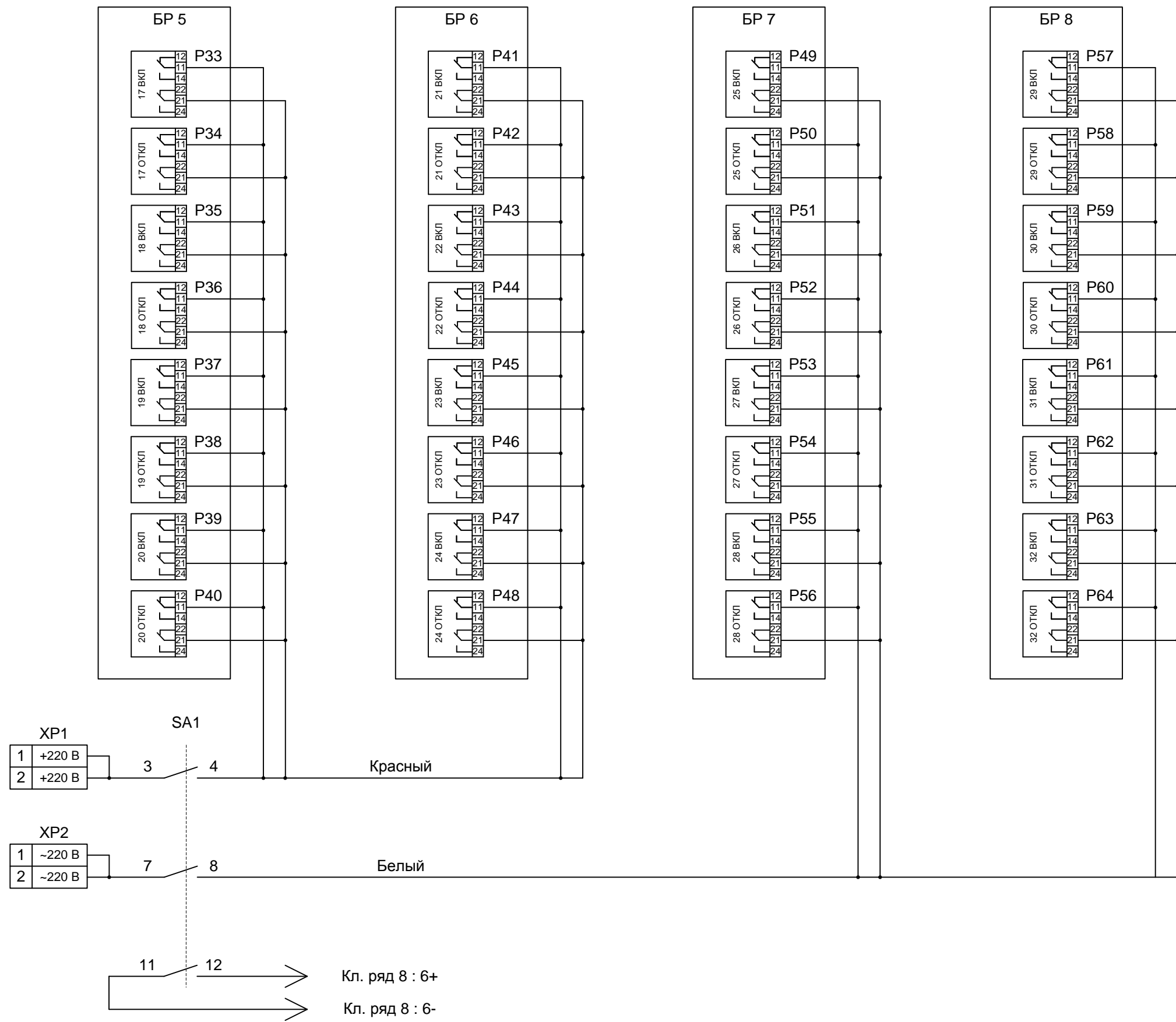
Инв. № подл.	Подпись и дата	Взам. инв. №



Изм.	Кол.л	Лист	№док	Подп.	Дата

НП208-96.32.32.Б ЭЗ

Инв. № подл.	Подпись и дата	Взам. инв. №



Изм.	Кол.л	Лист	№док	Подп.	Дата

НП208-96.32.32.Б ЭЗ

Клемник	Контакт	№ п/п	СИГНАЛ	Кабель / провод	Куда поступает
Кл. ряд 1 (ТС 1...8)	1+	1	Общ.		
	1-				
	2+	2	Общ.		
	2-				
	3+	3	Общ.		
	3-				
	4+	4	Общ.		
	4-				
	5+	5	Общ.		
	5-				
	6+	6	Общ.		
	6-				
	7+	7	Общ.		
	7-				
	8+	8	Общ.		
	8-				
Кл. ряд 2 (ТС 9...16)	1+	9	Общ.		
	1-				
	2+	10	Общ.		
	2-				
	3+	11	Общ.		
	3-				
	4+	12	Общ.		
	4-				
	5+	13	Общ.		
	5-				
	6+	14	Общ.		
	6-				
	7+	15	Общ.		
	7-				
	8+	16	Общ.		
	8-				

Инв. № подл.

Подпись и дата

Взам. инв. №					
Изм.	Кол.	Лист	№ док.	Подпись	Дата
Разработал	Карелин				
Проверил	Дмитриев				
Н. Контроль					
Утвердил	Дмитриев				

НП206-96.0.48.Б.ТС Э5					
Вариант UPS1500/СБ/2Е/2Ам/1RSz					
Таблица подключения ТС			Стадия	Лист	Листов
			РП	1	6
			ООО <НТК ИНТЕРФЕЙС> г. Екатеринбург ноябрь 2010 г.		

Клемник	Контакт	№ п/п	СИГНАЛ	Кабель / провод	Куда поступает
Кл. ряд 3 (ТС 17...24)	1+	17	Общ.		
	1-				
	2+	18	Общ.		
	2-				
	3+	19	Общ.		
	3-				
	4+	20	Общ.		
	4-				
	5+	21	Общ.		
	5-				
	6+	22	Общ.		
	6-				
	7+	23	Общ.		
	7-				
8+	24	Общ.			
8-					
Кл. ряд 4 (ТС 25...32)	1+	25	Общ.		
	1-				
	2+	26	Общ.		
	2-				
	3+	27	Общ.		
	3-				
	4+	28	Общ.		
	4-				
	5+	29	Общ.		
	5-				
	6+	30	Общ.		
	6-				
	7+	31	Общ.		
	7-				
8+	32	Общ.			
8-					

Ине. № подл.	Подпись и дата	Взам. инв. №

Изм.	Кол.л	Лист	№док	Подп.	Дата

НП208-96.32.32.Б.ТС Э5

Лист

2

Клемник	Контакт	№ п/п	СИГНАЛ	Кабель / провод	Куда поступает
Кл. ряд 5 (ТС 33...40)	1+	33	Общ.		
	1-				
	2+	34	Общ.		
	2-				
	3+	35	Общ.		
	3-				
	4+	36	Общ.		
	4-				
	5+	37	Общ.		
	5-				
	6+	38	Общ.		
	6-				
	7+	39	Общ.		
	7-				
8+	40	Общ.			
8-					
Кл. ряд 6 (ТС 41...48)	1+	41	Общ.		
	1-				
	2+	42	Общ.		
	2-				
	3+	43	Общ.		
	3-				
	4+	44	Общ.		
	4-				
	5+	45	Общ.		
	5-				
	6+	46	Общ.		
	6-				
	7+	47	Общ.		
	7-				
8+	48	Общ.			
8-					

Име. № подл.	Подпись и дата	Взам. инв. №

Изм.	Кол.л	Лист	№док	Подп.	Дата

НП208-96.32.32.Б.ТС Э5

Лист

3

Клемник	Контакт	№ п/п	СИГНАЛ	Кабель / провод	Куда поступает
Кл. ряд 7 (ТС 49...56)	1+	49	Общ.		
	1-				
	2+	50	Общ.		
	2-				
	3+	51	Общ.		
	3-				
	4+	52	Общ.		
	4-				
	5+	53	Общ.		
	5-				
	6+	54	Общ.		
	6-				
	7+	55	Общ.		
	7-				
8+	56	Общ.			
8-					
Кл. ряд 8 (ТС 57...64)	1+	57	Общ.		
	1-				
	2+	58	Общ.		
	2-				
	3+	59	Общ.		
	3-				
	4+	60	Общ.		
	4-				
	5+	61	Общ.		
	5-				
	6+	62	Общ.		
	6-				
	7+	63	Общ.		
	7-				
8+	64	Общ.			
8-					

Ине. № подл.	Подпись и дата	Взам. инв. №

Изм.	Кол.л	Лист	№док	Подп.	Дата

НП208-96.32.32.Б.ТС Э5

Лист

4

Клемник	Контакт	№ п/п	СИГНАЛ	Кабель / провод	Куда поступает
Кл. ряд 9 (ТС 65...72)	1+	65	Общ.		
	1-				
	2+	66	Общ.		
	2-				
	3+	67	Общ.		
	3-				
	4+	68	Общ.		
	4-				
	5+	69	Общ.		
	5-				
	6+	70	Общ.		
	6-				
	7+	71	Общ.		
	7-				
8+	72	Общ.			
8-					
Кл. ряд 10 (ТС 73...80)	1+	73	Общ.		
	1-				
	2+	74	Общ.		
	2-				
	3+	75	Общ.		
	3-				
	4+	76	Общ.		
	4-				
	5+	77	Общ.		
	5-				
	6+	78	Общ.		
	6-				
	7+	79	Общ.		
	7-				
8+	80	Общ.			
8-					

Инв. № подл.	Подпись и дата	Взам. инв. №

Изм.	Кол.л	Лист	№док	Подп.	Дата

НП208-96.32.32.Б.ТС Э5

Лист

5

Клемник	Контакт	№ п/п	СИГНАЛ	Кабель / провод	Куда поступает
Кл. ряд 11 (ТС 81...88)	1+	81	Общ.		
	1-				
	2+	82	Общ.		
	2-				
	3+	83	Общ.		
	3-				
	4+	84	Общ.		
	4-				
	5+	85	Общ.		
	5-				
	6+	86	Общ.		
	6-				
	7+	87	Общ.		
	7-				
8+	88	Общ.			
8-					
Кл. ряд 12 (ТС 89...96)	1+	89	Общ.		
	1-				
	2+	90	Общ.		
	2-				
	3+	91	Общ.		
	3-				
	4+	92	Общ.		
	4-				
	5+	93	Общ.		
	5-				
	6+	94	Общ.		
	6-				
	7+	95	Общ.		
	7-				
8+	96	Общ.			
8-					

Инв. № подл.	Подпись и дата	Взам. инв. №

Изм.	Кол.л	Лист	№док	Подп.	Дата

НП208-96.32.32.Б.ТС Э5

Лист

6

Клемник	Контакт	№ п/п	СИГНАЛ	Кабель / провод	Куда поступает
Кл. ряд 13 (ТИТ 1...8)	1+	1	Общ.		
	1-				
	2+	2	Общ.		
	2-				
	3+	3	Общ.		
	3-				
	4+	4	Общ.		
	4-				
	5+	5	Общ.		
	5-				
	6+	6	Общ.		
	6-				
	7+	7	Общ.		
	7-				
	8+	8	Общ.		
	8-				
Кл. ряд 14 (ТИТ 9...16)	1+	9	Общ.		
	1-				
	2+	10	Общ.		
	2-				
	3+	11	Общ.		
	3-				
	4+	12	Общ.		
	4-				
	5+	13	Общ.		
	5-				
	6+	14	Общ.		
	6-				
	7+	15	Общ.		
	7-				
	8+	16	Общ.		
	8-				

НП208-96.32.32.Б.ТИТ Э5

Вариант UPS1500/СБ/2Е/2Ам/1RSz

**Таблица подключения
ТИТ**

Стадия Лист Листов

РП 1 2

ООО <НТК ИНТЕРФЕЙС>
г. Екатеринбург
ноябрь 2010 г.

Изн. № подл. Подпись и дата Взам. инв. №

Изм.	Кол.	Лист	№ док.	Подпись	Дата
Разработал				Карелин	
Проверил				Дмитриев	
Н. Контроль					
Утвердил				Дмитриев	

Клемник	Контакт	№ п/п	СИГНАЛ	Кабель / провод	Куда поступает
Кл. ряд 15 (ТИТ 17...24)	1+	17	Общ.		
	1-				
	2+	18	Общ.		
	2-				
	3+	19	Общ.		
	3-				
	4+	20	Общ.		
	4-				
	5+	21	Общ.		
	5-				
	6+	22	Общ.		
	6-				
	7+	23	Общ.		
	7-				
8+	24	Общ.			
8-					
Кл. ряд 16 (ТИТ 25...32)	1+	25	Общ.		
	1-				
	2+	26	Общ.		
	2-				
	3+	27	Общ.		
	3-				
	4+	28	Общ.		
	4-				
	5+	29	Общ.		
	5-				
	6+	30	Общ.		
	6-				
	7+	31	Общ.		
	7-				
8+	32	Общ.			
8-					

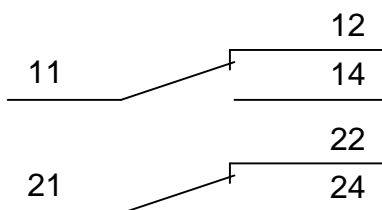
Ине. № подл.	Подпись и дата	Взам. инв. №

Изм.	Кол.л	Лист	№док	Подп.	Дата

БР 1	1 Вкл								9 Вкл
	1 Откл								9 Откл
	2 Вкл								10 Вкл
	2 Откл								10 Откл
БР 2	3 Вкл								11 Вкл
	3 Откл								11 Откл
	4 Вкл								12 Вкл
	4 Откл								12 Откл
БР 3	5 Вкл								13 Вкл
	5 Откл								13 Откл
	6 Вкл								14 Вкл
	6 Откл								14 Откл
БР 4	7 Вкл								15 Вкл
	7 Откл								15 Откл
	8 Вкл								16 Вкл
	8 Откл								16 Откл

БР 5	17 Вкл									25 Вкл
	17 Откл									25 Откл
	18 Вкл									26 Вкл
	18 Откл									26 Откл
БР 6	19 Вкл									27 Вкл
	19 Откл									27 Откл
	20 Вкл									28 Вкл
	20 Откл									28 Откл
БР 7	21 Вкл									29 Вкл
	21 Откл									29 Откл
	22 Вкл									30 Вкл
	22 Откл									30 Откл
БР 8	23 Вкл									31 Вкл
	23 Откл									31 Откл
	24 Вкл									32 Вкл
	24 Откл									32 Откл

Выходные контакты реле Finder



НП208-96.32.32.Б.ТУ Э5

Вариант UPS1500/СБ/2Е/2Ам/1RSz

Таблица подключения ТУ

Стадия	Лист	Листов
--------	------	--------

РП	1	9
----	---	---

ООО <НТК ИНТЕРФЕЙС>
г. Екатеринбург
ноябрь 2010 г.

Инв. № подл.	Подпись и дата					Взам. инв. №
	Изм.	Кол.	Лист	№ док.	Подпись	
	Разработал	Карелин				
	Проверил	Дмитриев				
	Н. Контроль					
	Утвердил	Дмитриев				

		Коман да	Конт.	СИГНАЛ	Кабель / провод	Куда поступает	
Блок реле ТУ БР1	Объект 1 ВКЛ	11					
		12					
		14					
		21					
		22					
		24					
	Объект 1 ОТКЛ	11					
		12					
		14					
		21					
		22					
		24					
	Объект 2 ВКЛ	11					
		12					
		14					
		21					
		22					
		24					
	Объект 2 ОТКЛ	11					
		12					
		14					
		21					
		22					
		24					
	Объект 3 ВКЛ	11					
		12					
		14					
		21					
22							
24							
Объект 3 ОТКЛ	11						
	12						
	14						
	21						
	22						
	24						
Объект 4 ВКЛ	11						
	12						
	14						
	21						
	22						
	24						
Объект 4 ОТКЛ	11						
	12						
	14						
	21						
	22						
	24						

Ине. № подл.	Подпись и дата
Взам. инв. №	

Изм.	Кол. л.	Лист	№ док	Подп.	Дата
------	---------	------	-------	-------	------

НП208-96.32.32.Б.ТУ Э5

		Коман да	Конт.	СИГНАЛ	Кабель / провод	Куда поступает	
Блок реле ТУ БР2	Объект 5 ВКЛ	11					
		12					
		14					
		21					
		22					
		24					
	Объект 5 ОТКЛ	11					
		12					
		14					
		21					
		22					
		24					
	Объект 6 ВКЛ	11					
		12					
		14					
		21					
		22					
		24					
	Объект 6 ОТКЛ	11					
		12					
		14					
		21					
		22					
		24					
	Объект 7 ВКЛ	11					
		12					
		14					
		21					
		22					
		24					
	Объект 7 ОТКЛ	11					
		12					
		14					
		21					
		22					
		24					
	Объект 8 ВКЛ	11					
		12					
		14					
		21					
		22					
		24					
	Объект 8 ОТКЛ	11					
		12					
		14					
		21					
		22					
		24					

Инв. № подл. Подпись и дата Взам. инв. №

Изм.	Кол. л.	Лист	№ док	Подп.	Дата
------	---------	------	-------	-------	------

НП208-96.32.32.Б.ТУ Э5

		Коман да	Конт.	СИГНАЛ	Кабель / провод	Куда поступает	
Блок реле ТУ БРЗ	Объект 9 ВКЛ	11					
		12					
		14					
		21					
		22					
		24					
	Объект 9 ОТКЛ	11					
		12					
		14					
		21					
		22					
		24					
	Объект 10 ВКЛ	11					
		12					
		14					
		21					
		22					
		24					
	Объект 10 ОТКЛ	11					
		12					
		14					
		21					
		22					
		24					
	Объект 11 ВКЛ	11					
		12					
		14					
		21					
		22					
		24					
	Объект 11 ОТКЛ	11					
		12					
		14					
		21					
		22					
		24					
	Объект 12 ВКЛ	11					
		12					
		14					
		21					
		22					
		24					
	Объект 12 ОТКЛ	11					
		12					
		14					
		21					
		22					
		24					

Ине. № подл.	Подпись и дата
Взам. инв. №	

Изм.	Кол. л.	Лист	№ док	Подп.	Дата
------	---------	------	-------	-------	------

НП208-96.32.32.Б.ТУ Э5

		Коман да	Конт.	СИГНАЛ	Кабель / провод	Куда поступает	
Блок реле ТУ БР4	Объект 13 ВКЛ	11					
		12					
		14					
		21					
		22					
		24					
	Объект 13 ОТКЛ	11					
		12					
		14					
		21					
		22					
		24					
	Объект 14 ВКЛ	11					
		12					
		14					
		21					
		22					
		24					
	Объект 14 ОТКЛ	11					
		12					
		14					
		21					
		22					
		24					
	Объект 15 ВКЛ	11					
		12					
		14					
		21					
		22					
		24					
	Объект 15 ОТКЛ	11					
		12					
		14					
		21					
		22					
		24					
	Объект 16 ВКЛ	11					
		12					
		14					
		21					
		22					
		24					
	Объект 16 ОТКЛ	11					
		12					
		14					
		21					
		22					
		24					

Инв. № подл.	Подпись и дата	Взам. инв. №

Изм.	Кол. л.	Лист	№ док	Подп.	Дата

НП208-96.32.32.Б.ТУ Э5

		Коман да	Конт.	СИГНАЛ	Кабель / провод	Куда поступает	
Блок реле ТУ БР5	Объект 17 ВКЛ	11					
		12					
		14					
		21					
		22					
		24					
	Объект 17 ОТКЛ	11					
		12					
		14					
		21					
		22					
		24					
	Объект 18 ВКЛ	11					
		12					
		14					
		21					
		22					
		24					
	Объект 18 ОТКЛ	11					
		12					
		14					
		21					
		22					
		24					
	Объект 19 ВКЛ	11					
		12					
		14					
		21					
		22					
		24					
	Объект 19 ОТКЛ	11					
		12					
		14					
		21					
		22					
		24					
	Объект 20 ВКЛ	11					
		12					
		14					
		21					
		22					
		24					
	Объект 20 ОТКЛ	11					
		12					
		14					
		21					
		22					
		24					

Инв. № подл. Подпись и дата Взам. инв. №

Изм. Кол. л. Лист №док Подп. Дата

НП208-96.32.32.Б.ТУ Э5

		Коман да	Конт.	СИГНАЛ	Кабель / провод	Куда поступает	
Блок реле ТУ БР6	Объект 21 ВКЛ	11					
		12					
		14					
		21					
		22					
		24					
	Объект 21 ОТКЛ	11					
		12					
		14					
		21					
		22					
		24					
	Объект 22 ВКЛ	11					
		12					
		14					
		21					
		22					
		24					
	Объект 22 ОТКЛ	11					
		12					
		14					
		21					
		22					
		24					
	Объект 23 ВКЛ	11					
		12					
		14					
		21					
		22					
		24					
	Объект 23 ОТКЛ	11					
		12					
		14					
		21					
		22					
		24					
	Объект 24 ВКЛ	11					
		12					
		14					
		21					
		22					
		24					
	Объект 24 ОТКЛ	11					
		12					
		14					
		21					
		22					
		24					

Инв. № подл.	Подпись и дата	Взам. инв. №

Изм.	Кол. л.	Лист	№ док	Подп.	Дата

НП208-96.32.32.Б.ТУ Э5

		Коман да	Конт.	СИГНАЛ	Кабель / провод	Куда поступает					
Блок реле ТУ БР7							Объект 25 ВКЛ	11			
								12			
								14			
								21			
								22			
								24			
							Объект 25 ОТКЛ	11			
								12			
								14			
								21			
								22			
								24			
							Объект 26 ВКЛ	11			
								12			
								14			
								21			
								22			
								24			
							Объект 26 ОТКЛ	11			
								12			
								14			
								21			
								22			
								24			
							Объект 27 ВКЛ	11			
								12			
								14			
								21			
								22			
								24			
							Объект 27 ОТКЛ	11			
								12			
								14			
								21			
								22			
								24			
							Объект 28 ВКЛ	11			
								12			
								14			
								21			
								22			
								24			
							Объект 28 ОТКЛ	11			
								12			
								14			
								21			
								22			
								24			

Инв. № подл.	Подпись и дата	Взам. инв. №

Изм.	Кол. л.	Лист	№ док	Подп.	Дата

НП208-96.32.32.Б.ТУ Э5

		Коман да	Конт.	СИГНАЛ	Кабель / провод	Куда поступает	
Блок реле ТУ БР8	Объект 29 ВКЛ	11					
		12					
		14					
		21					
		22					
		24					
	Объект 29 ОТКЛ	11					
		12					
		14					
		21					
		22					
		24					
	Объект 30 ВКЛ	11					
		12					
		14					
		21					
		22					
		24					
	Объект 30 ОТКЛ	11					
		12					
		14					
		21					
		22					
		24					
	Объект 31 ВКЛ	11					
		12					
		14					
		21					
		22					
		24					
	Объект 31 ОТКЛ	11					
		12					
		14					
		21					
		22					
		24					
	Объект 32 ВКЛ	11					
		12					
		14					
		21					
		22					
		24					
	Объект 32 ОТКЛ	11					
		12					
		14					
		21					
		22					
		24					

Инв. № подл. Подпись и дата Взам. инв. №

Изм. Кол. л. Лист Недок Подп. Дата

НП208-96.32.32.Б.ТУ Э5